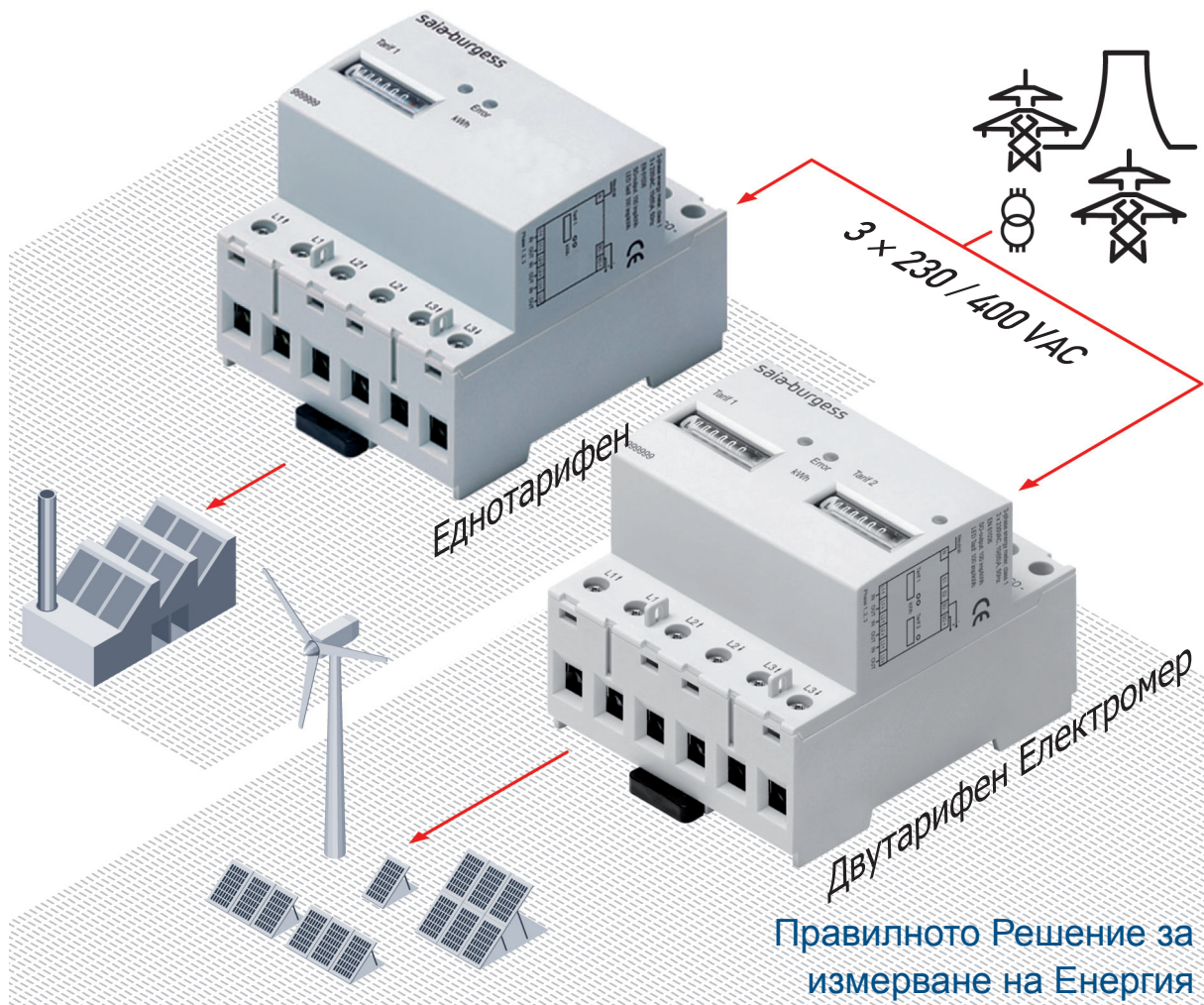


Техническа Информация



AAE3, 65 A

Трифазни Електромери за 1 или 2 тарифи

Division Controls

AAE3, 65 Амперови компактни трифазни електромери за първично или вторично измерване на електроенергия.

За индивидуално отчитане или прецизен енергиен мениджмънт в децентрализирани или общи сгради:

- Молове, летища и ЖП-гари
- Офиси, заводи, магазини, климатизирани помещения, реклами и осветления
- Апартаменти, къщи, бунгала, хотели, болници и училища
- Изложби, пазари и др.

Точно измерване и сигурно отчитане за честно заплащане или коректен енергиен анализ

- Отчита даже най-малкото потребление включително уреди в режим на изчакване
- Без фалшиви отчитания, без измами. Най-високо ниво на сигурност на данните благодарение на Saia® High Level EMC Design заедно със сигурна механична конструкция
- Измерването на енергия е по джоба на всеки. Лесна интеграция в съществуващи и нови ел.табла благодарение на компактния дизайн (само 70мм ширина)
- Импулсни изходи за отдалечено отчитане или централизирано събиране на данните
- Светодиодната индикация позволява лесен поглед върху статуса даже при обратно свързване
- Заводска или MID сертификация.

Технически данни | Функция на светодиодите | Размери



AAE3, 3 × 10 (65) A, 1 тарифа



AAE3, 3 × 10 (65), 2 тарифи

Технически данни

Сертификации	Заводска или MID сертификация	
Клас на точност	1 (1%) според IEC 62053-21, В според EN 50470-3	
Клас на защита	IP 50	Контакти IP 20
Ток	Номинален ток $I_n = 10$ A, Максимален ток $I_{max.} = 65$ A на фаза Минимален товарен ток $I_{st} = 40$ mA	
Напрежение	Захранващо напрежение $3 \times 230/400$ VAC, 50 Hz $3 \times 115/200$ VAC, 50 Hz като опция Толеранс $-20\%/+15\%$	
Консумация за фаза	активна	0.4 W
Измерване	директно Брояч обхват $0..999'999.9$ kWh Брояч 4 mm високи цифри, десети в червено	
Изход с отв. колектор	(SO) Оптрон макс. 30 V / 20 mA и мин. 5 V Импеданс 100 Ω Ширина на импулса 50 ms Изходни импулси 100 имп./kWh Отдалеченост максимум 1000 m (при 30 V / 20 mA)	
Светодиод червен	Вкл. = правилно свързан, няма конс. Мигащ = Измерване При грешно свързване, виж по-долу	

Монтаж	Захващане на DIN релса 35 mm	
Клеми	За звезда N°1, Philips N°1 или други отвертки N°1/N°2	
	Мрежови Изходи SO	макс. 16 mm ² , M4, N°1/N°2 макс. 2.5 mm ² , M3.5, N°1
Изоляция	<ul style="list-style-type: none"> 4 kV/50 Hz тест според VDE 0435 6 kV 1.2/50 μs пиково напрежение според IEC61000-4-5 Клас защита II 	
Околна среда	Температура $-10^\circ\text{C}..+45^\circ\text{C}$ (според IEC62053-21, клас 1) Разширен температурен обхват $-20^\circ\text{C}..+55^\circ\text{C}$ (извън кл. на точност 1) Влажност 25...40°C 95 % отн. влажност (според IEC60068-2-30)	
	EMC/Защита от интерференции	<ul style="list-style-type: none"> 4 kV 1.2/50 μs пиково напрежение (според IEC61000-4-5 по мрежа) 1 kV 1.2/50 μs пиково напрежение (според IEC61000-4-5 по изход SO) Пикове според IEC61000-4-4, level 4 (4 kV) ESD според IEC61000-4-2, контактни (8 kV), въздушни (15 kV)

Светодиодни функции

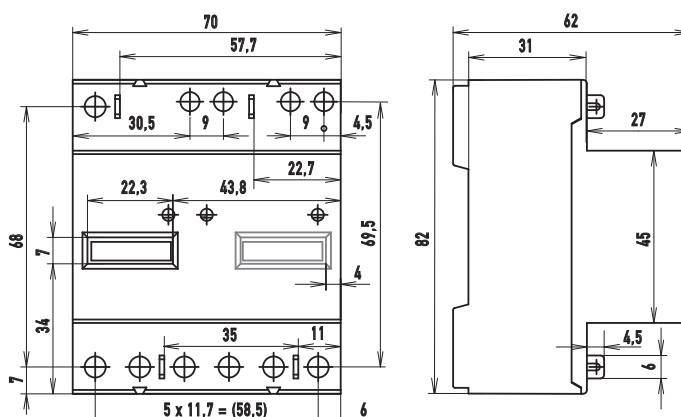
Тарифния светодиод = Брояч при нормална работа



Светодиод за грешки = Грешки при свързване (разменени фази / несвързани фази)



Размери за 1 и 2 тарифните електромери



Свързване | Отдалечено броене на импулси и енергия

Свързване и показания

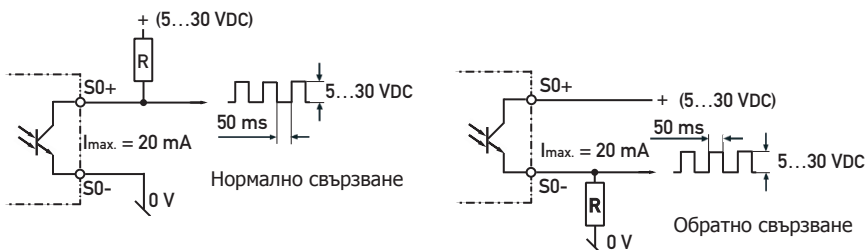


Свързване на ААЕЗ,
1 тарифен електромер

ААЕЗ, 65А,
2-тарифен електромер

Свързване на ААЕЗ,
2-тарифен електромер

Отдалечено броене на импулси/измерване на енергия със Saia® PCD



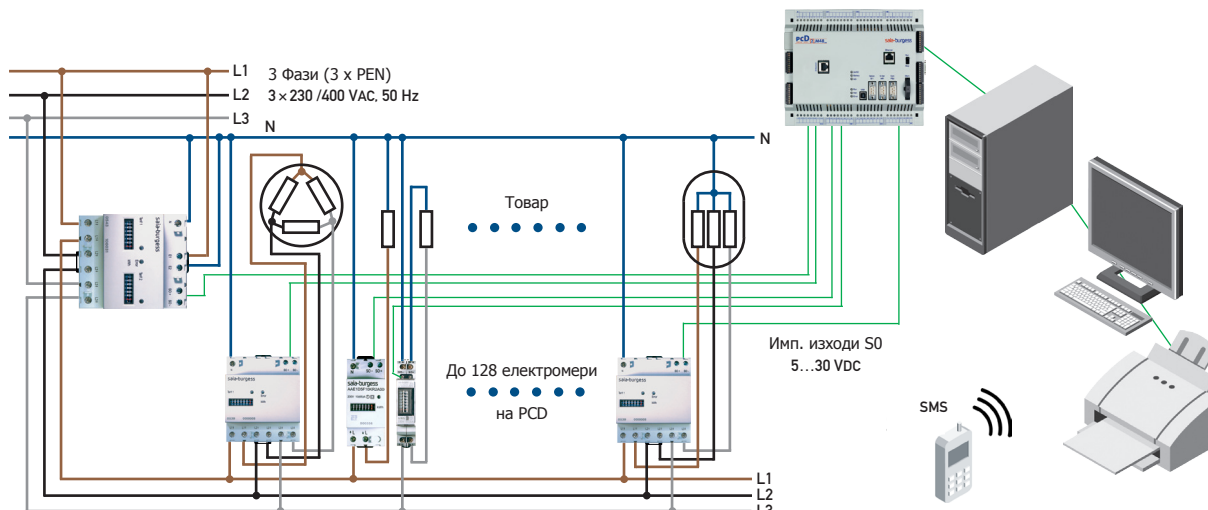
Свързване към модул PCD2/3.E110
Примери на www.sbc-support.ch

Централизирано отчитане и заплащане със Saia® PCD и ААЕЗ

Цялостно решение за централизирано отчитане на няколко стотин ААД и ААЕ електромери в комбинация с контролери Saia® PCD за:

- Събиране на данни, запис на данни, предаване на данни към други системи
- Извадка за заплащане на енергия и автоматична генерация на фактури
- Предаване на данни за енергията с модеми, TCP/IP и по други протоколи
- Визуализация чрез директен достъп до вградения уеб-сървър

Примерно използване



...множество приложения



SPS-IPC-Drives, Нюрнберг

Заплащане според използваната енергия по време на панаири и изложения.



Разпределяне и отчитане на ел.енергия в компютърни центрове
Индивидуално отчитане на използваната енергия за общи офиси или сгради в индустрията.



Фотоволтаични панели върху експо-палата, Базел

Домашна генерация на енергия от слънцето, вятъра и др.

By courtesy of:
Schweiz. Vereinigung für Sonnenenergie «SSES»



NOVOTEL, Берн | БЕА Експо

Отчитането на използваната енергия е важно за мениджмънта на хотели, мотели, болници и др.

Как да поръчаме

Тип	Описание	Размери	Тегло
AAE3D5F10PR2A00	3 × 10 (65) A, 1 тарифа	70 × 82 × 62 mm	190 g
AAE3D5F10PR3A00	3 × 10 (65) A, 1 тарифа, MID серт.	70 × 82 × 62 mm	190 g
AAE3D5F11PR2A00	3 × 10 (65) A, 2 тарифи	70 × 82 × 62 mm	200 g
AAE3D5F11PR3A00	3 × 10 (65) A, 2 тарифи, MID серт.	70 × 82 × 62 mm	200 g
4 104 7485 0	Защитен капак за AAE3 65A ¹⁾	35.0 × 28 × 39 mm	5 g

¹⁾ За защита срещу посегателства и кражби се препоръчват четири капака.

Контакти

Швейцария
Saia-Burgess Controls Ltd.
Bahnhofstrasse 18
CH-3280 Murten / Switzerland
T +41 26 / 672 71 11
F +41 26 / 672 74 99
pcd@saia-burgess.com
www.saia-cc.com

Великобритания
Saia-Burgess Gateshead Ltd
Dukesway | Team Valley Trading Estate | Gateshead
Tyne&Wear NE11 0UB | United Kingdom
T +44 191 / 401 61 00
F +44 191 / 401 63 24
simon.adams@saia-burgess.com
www.saia-cc.com

САЩ
Saia-Burgess USA Inc.
3115 North Wilke Road, Suite C
Arlington Heights, IL 60004 | USA
T +1 847 / 368 2146
F +1 847 / 368 2152
kurt.luthi@saia-burgess.com
www.saia-cc.com

Поддръжка,
Уебсайт за техническа информация:

www.sbc-support.ch

Унгария
Saia-Burgess Controls Kft.
Puskás Tivadar u. 12
H-2040 Budaörs / Hungary
T +36 23 / 50 11 70
F +36 23 / 50 11 80
office@saia-burgess.hu
www.saia-cc.hu

Страните от Бенелюкс
Saia-Burgess Benelux B.V.
Hanzeweg 12c
NL-2803 MC Gouda / Netherlands
T +31 182 / 54 31 54
F +31 182 / 54 31 51
officenl@saia-burgess.com
www.saia-cc.nl

България
 **ИНДУСТРИАЛНА АВТОМАТИКА
ООД**

София, ул. Хемус, бл.63, вх.Б, ан.73
тел. 02-971 1204; ia@indauto-bg.com

официален представител
за България на

saia-burgess

Control Systems and Components